

CO₂

CD-W00-00-1

Montaż na ścianie

Czujniki CO₂ typoszeregu CD-W00-00-1 do montażu na ścianie są wyposażone w przetwornik poziomy dwutlenku węgla (CO₂) do pomiaru poziomów CO₂ od 0 do 2000 części na milion (ppm) w instalacjach ogrzewania, wentylacji i klimatyzacji (HVAC).

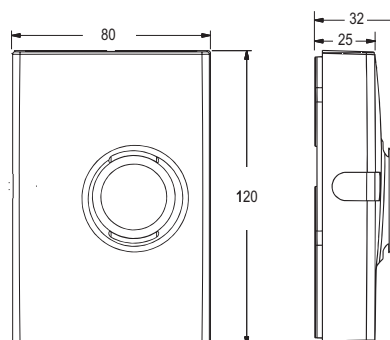
Specjalne zastosowania przetworników CO₂ obejmują aplikacje sterowania na żądanie (DCV), świeżego powietrza i jakości powietrza we wnętrzach (IAQ).

Te kompaktowe urządzenia wytwarzają sygnały od 0 do 10 V (domyślnie), od 0 do 20 mA oraz od 4 do 20 mA.

Są one przeznaczone do pracy w trybie samodzielnym, podłączone do systemu Metasys jako część zintegrowanego systemu automatyki budynku (BAS). Są łatwe do instalowania i nie wymagają konserwacji lub kalibracji na obiekcie.

Właściwości

- Zasilanie elektryczne: od 20 do 30 VAC (od 18 do 30 VDC), klasa 2
- Czas reakcji (od 0 do 63%): 1 minuta
- Dokładność w temperaturze 25°C: ± 50 ppm + 3,0% odczytu
- Zakres temperatury roboczej: od -5 do 45°C
- Zakres wilgotności: od 0 do 85%



Wymiary w mm

Kody zamówień	Opis
CD-W00-00-1	Przetwornik CO ₂ montowany na ścianie

Akcesoria

Kody zamówień	Opis
ACC-DWCLIP-0	Zestaw montażowy